

Articolo / Item / Artikel
Artículo / Article

700.A2/1

Varianti / Other Versions

700.A2/1-30

Otras Opciones / Autres Options

700.A2/1F

Zusätzliche Varianten

700.A2/1F-30

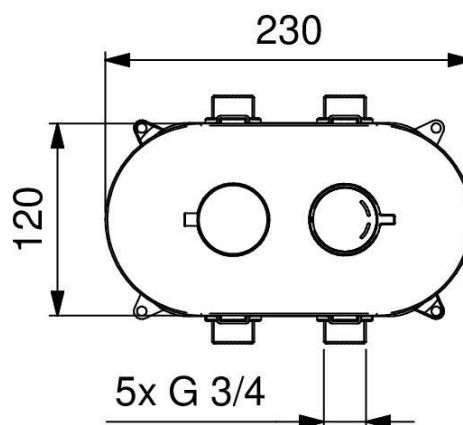
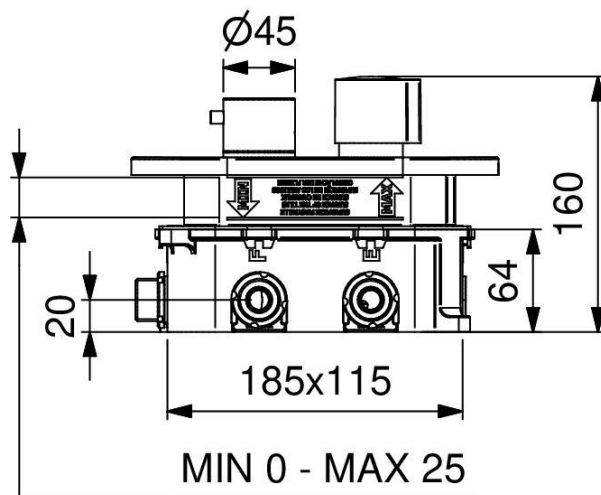
Miscelatore temporizzato da incasso con deviatore.

Concealed self-closing mixer with diverter.

Mezclador temporizado empotrado con desviador.

Mitigeur temporisé encastré avec déviateur.

Selbstschluss-Armatur, Unterputz, mit Umsteller.



IT 

COMPOSIZIONE

- Rubinetteria in ottone cromato
- Valvole di ritegno
- Scatola incasso in plastica
- Incasso regolabile da 0 a 25mm
- Piastra di copertura in Zamak cromata con viti a scomparsa
- Deviatore a sei vie

CARATTERISTICHE FUNZIONALI


Portata: 8 l/min (c/limitatore)
Press. di alimentazione: Min 1 – Max 6 bar
Pressione raccomandata: 2 – 4 bar
Temp. di alimentazione: 5 – 65 °C
Tempo di erogazione: 15 sec. @ 3 bar (tolleranza: 15 ± 5 sec.), con possibilità di riduzione (-40%)

VARIANTI

- 700.A2/1-30 Miscelatore con vitone 25 sec. @ 3 bar (tolleranza: 30 +5/-10 sec.), con possibilità di riduzione (-40%)

- 700.A2/1F Miscelatore con vitone anti bloccaggio 15 sec. @ 3 bar (tolleranza: 15 ± 5 sec.), con possibilità di riduzione (-40%)

- 700.A2/1F-30 Miscelatore con vitone anti bloccaggio 25 sec. @ 3 bar (tolleranza: 30 +5/-10 sec.), con possibilità di riduzione (-40%)

EN 

COMPOSITION

- Chromed brass tap
- Non-return valves
- Built-in box in plastic
- Adjustable built-in position from 0 to 25mm
- Covering plate in chromed Zamak with concealed screws
- Six-way diverter

OPERATING CHARACTERISTICS


Flow rate: 8 l/min (w/flow regulator)
Operating pressure: Min 1 – Max 6 bar
Recommended pressure: 2 – 4 bar
Water inlet temperature: 5 – 65 °C
Flow time: 15 sec. @ 3 bar (tolerance: 15 ± 5 sec.), can be reduced (-40%)

OTHER VERSIONS

- 700.A2/1-30 Mixer with cartridge 25 sec. @ 3 bar (tolerance: 30 +5/-10 sec.), can be reduced (-40%)

- 700.A2/1F Mixer with vandal-proof cartridge 15 sec. @ 3 bar (tolerance: 15 ± 5 sec.), can be reduced (-40%)

- 700.A2/1F-30 Mixer with vandal-proof cartridge 25 sec. @ 3 bar (tolerance: 30 +5/-10 sec.), can be reduced (-40%)

ES 

COMPOSICIÓN

- Grifo en latón cromado
- Válvulas de retención
- Caja de plástico empotrada
- Posición de fijación regulable de 0 a 25mm
- Placa de cubierta en Zamak cromado con tornillos escondidos
- Desviador de seis vías

CARACTERÍSTICAS FUNCIONALES


Caudal: 8 l/min (c/ limitador de caudal)
Presión de alimentación: Min 1 – Max 6 bar
Presión recomendada: 2 – 4 bar
Temperatura de alimentación: 5 – 65 °C
Tiempo de descarga: 15 sec. @ 3 bar (tolerancia: 15 ± 5 sec.), con posibilidad de reducción (-40%)

OTRAS OPCIONES

- 700.A2/1-30 Grifo con cartucho 25 sec. @ 3 bar (tolerancia: 30 +5/-10 sec.), con posibilidad de reducción (-40%)

- 700.A2/1F Grifo con cartucho antivandálico 15 sec. @ 3 bar (tolerancia: 15 ± 5 sec.), con posibilidad de reducción (-40%)

- 700.A2/1F-30 Grifo con cartucho antivandálico 25 sec. @ 3 bar (tolerancia: 30 +5/-10 sec.), con posibilidad de reducción (-40%)

FR 

COMPOSITION

- Robinet en laiton chromé
- Clapets anti-retour
- Boîte en plastique encastrée
- Position de fixation réglable de 0 à 25mm
- Plaque de couverture en Zamak chromé avec fixations cachées
- Inverseur à six voies

CARACTÉRISTIQUES FONCTIONNELLES

Débit: 8 l/min (avec limiteur de débit)
Pression d'alimentation: Min 1 – Max 6 bar
Pression recommandée: 2 – 4 bar
Température d'alimentation: 5 – 65 °C
Temporisation: 15 sec. @ 3 bar (tolérance: 15 ± 5 sec.), avec la possibilité de réduction (-40%)

AUTRES OPTIONS

- 700.A2/1-30 Robinet avec cartouche 25 sec. @ 3 bar (tolérance: 30 +5/-10 sec.), avec la possibilité de réduction (-40%)

- 700.A2/1F Robinet avec cartouche anti vandalisme 15 sec. @ 3 bar (tolérance: 15 ± 5 sec.), avec la possibilité de réduction (-40%)

- 700.A2/1F-30 Robinet avec cartouche anti vandalisme 25 sec. @ 3 bar (tolérance: 30 +5/-10 sec.), avec la possibilité de réduction (-40%)

DE



LIEFERUMFANG

- Körper aus verchromten Messing
- Rückschlagventile
- Unterputzbox aus Plastik
- Unterputz-Einbauteil regulierbar von 0 bis 25 mm
- Abdeckplatte aus Zamak, verchromt mit integrierten Schrauben
- Sechs-Wege-Umsteller

FUNKTIONALE EIGENSCHAFTEN

Durchflußvolumen:	8 l/min (mit Begrenzung)
Zulaufdruck:	Min 1 – max 6 bar
Empfohlener Zulaufdruck	2-4 bar
Zulauftemperatur:	5 – 65 °C
Fließzeit:	15 sec. @ 3 bar (Toleranz : 15 ± 5 sec.), kann um 40% reduziert werden

ZUSÄTZLICHE VARIANTEN

- 700.A2/1-30	Fließzeit 25 sec. @ 3 bar (Toleranz: 30 + 5/-10 sec.), kann um 40% reduziert werden
- 700.A2/1F	Fließzeit 15 sec. @ 3 bar (Toleranz: 15 ± 5 sec.), kann um 40% reduziert werden
- 700.A2/1F-30	Fließzeit 25 sec. @ 3 bar (Toleranz: 30 + 5/-10 sec.), kann um 40% reduziert werden